

Conex | Bänninger
Serie 3000



 Technischer Katalog 8.0 | Gewindefittings aus Rotguss

Verzeichnis aller technischen Kataloge

- 1.0 Allgemeine Installationshinweise
- 2.0 >B< Press Pressfittings aus Kupfer und Rotguss
- 2.1 >B< Press | >B< Press Gas | >B< Press Solar Bauformen und Maße
- 3.0 >B< Press Gas
- 4.0 >B< Press Solar
- 5.0 >B< Press Inox
- 6.0 >B< Press Carbon
- 7.0 >B< Serien 4000 und 5000 Löt- und Übergangsfittings
- 8.0 >B< Serie 3000 Rotguss-Schraubfitting
- 9.0 Conex Klemmringverschraubungen
- 10.0 >B< Oyster Übergangskupplungen
- 11.0 Conex Push-Fit Steckfittings
- 12.0 Cuprofit Steckfittings
- 13.0 >B< Push Steckfittings
- 14.0 >B< Lötmittel und Zubehör
- 15.0 >B< Serie 2000 Rotguss-Rücklaufverschraubungen
- 16.0 K 65 Hochdruck-Rohrsystem
- 17.0 >B< Flex Mehrschichtverbundrohr-System
- 18.0 >B< Serie 8000 Messing-Gewindefittings
- 19.0 >B< ACR Kapillarlötfittings
- 20.0 >B< MaxiPro Pressfittings für die Kältetechnik
- 21.0 >B< Sonic Steckfittings für Kupferrohre

- A1.0 >B< Valves - Kugelhähne Trinkwasser - Gas - Heizung - Industrie
- A2.0 >B< Valves - Trinkwasserarmaturen

IBP GmbH
Theodor-Heuss-Straße 18
35440 Linden
Telefon: +49 (0)6403-77 85 0
Telefax: +49 (0)6403-77 85 361
Email: marketingde@ibpgroup.com
Web: www.conexbanninger.com

Ausgabe August 2019

Inhaltsverzeichnis

1.1	Werkstoffe & Gewinde	4
1.2	Korrosionsverhalten	4
1.3	Baumaße	4
1.4	Verarbeitung	4
2.0	Einsatzbereiche	5
2.1	Betriebstemperaturen und Drücke	5
3.	Verlustbeiwerte von Einzelwiderständen in Trinkwasser-Installationen	6
4.	Bauformen und Baumaße	7
4.1	Verschraubungseinzelteile	18

Änderungsvorbehalt/Unverbindlichkeitserklärung

Wir weisen darauf hin, dass alle Abbildungen, Maßangaben und Hinweise in diesem Dokument unverbindlich sind und wir uns Änderungen jeglicher Art vorbehalten, auch ohne dies besonders bekanntzugeben.
 Unsere technische Beratung basiert auf größtmöglicher Erfahrung und dem aktuellen Stand des Wissens. Trotzdem können wir eine Gewähr grundsätzlich nicht übernehmen.

1.0 Allgemeines

Bänninger Rotguss-Gewindefittings der Serie 3000 sind universell einsetzbar und können u. a. in den folgenden Anwendungsbereichen verwendet werden:

- Trinkwasserverteilsysteme für kaltes und erwärmtes Trinkwasser
- Heizungs- und Kühlsysteme einschließlich Fußboden-, Wand- und Deckenheizsysteme
- Verteilung gasförmiger und flüssiger Brennstoffe
- Thermische Solaranlagen
- Löschwasserleitungen und Sprinkleranlagen
- Druckluftanlagen
- Anlagen zu Verteilung technischer Gase
- Regen- und Betriebswässer
- Gewerblich-Industrielle Anwendungen (Hydraulik, Pneumatik, Maschinen- und Apparatebau)
- Abwasser (z. B. Druckleitungen für Abwasserhebeanlagen)

Bänninger Schraubfittings aus Rotguss werden nach DIN EN 1254-4 bzw. bezüglich der Bauformen in Anlehnung an DIN EN 10242 (Tempergussfittings) gefertigt.

Die Fittings entsprechen vielen verschiedenen internationalen Zertifizierungssystemen wie z. B. DVGW, KIWA, SVGW und andere.

In jährlichen Überwachungsprüfungen wird dies durch unabhängige Prüfinstitute regelmäßig bestätigt.

1.1 Werkstoffe & Gewinde

>B< Rotguss-Gewindefittings werden aus CuSn5Zn5Pb2-C (Werkstoffnummer CC499K-DW nach DIN EN 1982) hergestellt.

Der von uns hier verwendete Werkstoff ist blei- und nickelreduziert, entspricht den Anforderungen der ‚Liste der trinkwasserhygienisch geeigneten Werkstoffe‘ des Umweltbundesamtes und ist somit für alle Trinkwässer ohne Einschränkung einsetzbar.

Die Trinkwassereignung der Serie 3000 wird durch das DVGW Baumusterprüfzertifikat DV-7401AS2289 bestätigt sowie durch die ÜA-Registrierungsbescheinigung-Nr.: R-15.2.3-20-17025.

Für unsere Rotguss-Hahnverlängerungen 3540 besteht außerdem eine gesonderte Zertifizierung nach DVGW Prüfgrundlage GW 393 (Baumusterprüfzertifikat DV-7421BQ0280).

Für Überwurfmutter von Verschraubungen bis 1 1/2" wird thermisch entspanntes Messing CuZn39Pb2 (Werkstoffnummer CW612N nach DIN EN 12164) verwendet, für größere Abmessungen Rotguss.

Sämtliche an unseren >B< Fittings vorhandenen Rohrgewinde entsprechen DIN EN 10226-1 (ISO 7-1) und sind demgemäß ‚im Gewinde dichtend‘ (Gewindepaarung konische Außengewinde/zylindrische Innengewinde R/Rp).

Die Gewinde unserer Verschraubungen entsprechen DIN EN ISO 228-1 (Gewindepaarung zylindrische Außen- und Innengewinde G/G).

1.2 Korrosionsverhalten

Rotguss besitzt eine gute Korrosionsbeständigkeit gegen atmosphärische Einflüsse (auch Industrielatmosphäre) und überzieht sich dabei mit einer festhaftenden, dichten Schutzschicht. Hinsichtlich der Anwendungsgebiete ist seine Beständigkeit gegenüber Trink- und Brauchwasser (auch aggressive Wässer), Kondenswasser, Wasserdampf, nicht oxidierende Säuren, neutrale Salzlösungen und vor allem gegen Meerwasser von besonderer Bedeutung.

Rotguss wird bevorzugt als entzinkungsbeständiger Werkstoff eingesetzt und ist gegen Spannungsrissskorrosion praktisch unempfindlich.

Rotguss ist aber gegen Lösungen, die Cyanide und Halogenide enthalten, gegen oxidierende Säuren, ammoniakalische Lösungen höherer Konzentrationen und halogenhaltige Gase sowie Schwefelwasserstoff bzw. Sulfide nicht beständig.

1.3 Baumaße

Bänninger Rotguss-Gewindefittings zeichnen sich durch Toleranzgenauigkeit aus.

Die zulässigen Maßabweichungen von Fittings-Baulängen nach untenstehender Tabelle gelten für alle im Katalog enthaltenen Fittings und beziehen sich bei geraden Teilen (Mutter, Nippeln, Muffen usw.) auf die Gesamtlänge, bei Bogen, Winkeln, T-Stücken u. a. auf die Schenkellängen.

Baulänge mm	Zul. Abweichung mm
< 15	± 1,0
15-30	± 1,5
30-50	± 2,0
50-75	± 2,5
75-100	± 3,0
100-150	± 3,5
> 150	± 4,0

1.4 Verarbeitung

Beim Einsatz von Bänninger Gewindefittings sind zunächst die in Kapitel 2. genannten Anwendungsparameter zu beachten.

Ergänzende Informationen sind außerdem stets unserem technischen Katalog 1.0 ‚Allgemeine Installationshinweise‘ zu entnehmen.

2.0 Einsatzbereiche

Anwendung	Durchflussmedium*
Trinkwasser-Installationen DIN EN 806 und DIN 1988	alle Trinkwässer gemäß Trinkwasserverordnung
Erdgas-Installationen DIN EN 1775 und DVGW G 600 (TRGI)	Brenngase gemäß DVGW Arbeitsblatt G 260
Flüssiggas-Installationen Technische Regeln Flüssiggas (TRF)	Brenngase gemäß DVGW Arbeitsblatt G 260
Heizölversorgungsanlagen DIN 4755 (TRÖ)	Heizöl EL gemäß DIN 51603-1
Warmwasser-Heizungen DIN EN 12828	Heizungswasser VDI 2035-1
Nah- und Fernwärmeleitungen DIN 4747	Heizungs- bzw. Fernwärmewasser VDI 2035-1 bzw. AGFW FW 510
Thermische Solaranlagen	Wasser und Wasser-Glykol-Gemische
Wassergeführte Raumkühlanlagen	Wasser und Wasser-Glykol-Gemische
Druckluft	Druckluft aller Klassen gemäß ISO 8573-1
Anlagen zur Verteilung technischer Gase	Gase in verschiedenen Reinheitsklassen (kein Acetylen!)
Regenwassernutzungsanlagen DIN 1989	Regenwasser aus Zisternen
Feuerlöschleitungen DIN 14462	Löschwasser
Sprinkleranlagen VdS CEA 4001	Löschwasser
Industrie- und Prozesswässer	Aufbereitete, enthärtete, teil- und vollentsalzte Wässer mit $6,5 \leq \text{ph} \leq 9,5^*$
Abwasser-Hebeanlagen	fäkalienhaltige Abwässer

* Bei davon abweichenden Parametern ist eine Einzelfallprüfung erforderlich

2.1 Betriebstemperaturen und Drücke

Abmessung	Betriebsüberdruck in bar	
	bis 120 °C	bis 225 °C
1/4" - 3/4"	25	16
1" - 2"	16	10
2 1/2" - 4"	10	6

3. Verlustbeiwerte von Einzelwiderständen in Trinkwasser-Installationen

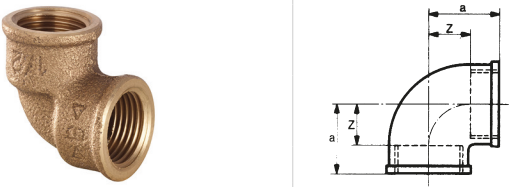
Norm-Zeta-Werte nach DIN 1988-300, Tabelle A.2, für Fittings aus Kupferlegierungen und Edelstahl

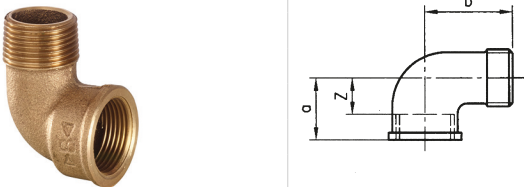
Nr.	Einzelwiderstand*	Kurzzeichen DVGW W 575	Vereinfachtes Symbol**	Widerstandsbeiwert ζ										
				DN 12	DN 15	DN 20	DN 25	DN 32	DN 40	DN 50	DN 60	DN 65	DN 80	DN 100
				Rohraußendurchmesser mm										
15	18	22	28	35	42	54	64	76,1	88,9	108				
1	T-Stück Abzweig Stromtrennung	TA		2,1	2,3	1,2	2,0	1,6	1,0	0,9	1,0	1,1	1,1	1,1
2	T-Stück Durchgang Stromtrennung	TD		0,9	0,7	0,7	0,7	0,5	0,1	0,1	0,1	0,1	0,1	0,1
3	T-Stück Gegenlauf Stromtrennung	TG		0,0	0,0	0,1	0,3	0,6	0,8	0,9	1,0	1,1	1,1	1,1
4	T-Stück Abzweig Stromvereinigung	TVA		1,7	1,6	1,5	1,5	1,4	1,4	1,4	1,9	1,8	1,8	1,8
5	T-Stück Durchgang Stromvereinigung	TVD		3,3	3,0	2,8	2,8	2,6	2,8	2,8	3,8	3,5	3,5	3,5
6	T-Stück Gegenlauf Stromvereinigung	TVG		1,9	2,0	2,0	1,8	1,3	1,7	1,7	1,8	2,4	2,4	2,4
7	Winkel/Bogen 90°	W90		1,7	1,1	1,0	1,7	1,6	0,4	0,4	0,3	0,6	0,6	0,6
8	Winkel/Bogen 45°	W45		1,7	1,6	1,6	0,4	0,4	0,3	0,3	0,2	0,3	0,3	0,3
9	Reduktion	RED		2,1	1,6	1,6	1,6	0,1	0,1	0,1	0,1	0,1	0,1	-
10	Wandscheibe	WS		1,4	3,2	5,7	-	-	-	-	-	-	-	-
11	Doppelwandscheibe Durchgang	WSD		3,4	3,0	2,4	-	-	-	-	-	-	-	-
12	Doppelwandscheibe Abzweig	WSA		1,0	3,5	5,5	-	-	-	-	-	-	-	-
13	Kupplung/Muffe	K		0,7	0,4	0,4	0,6	0,8	0,1	0,1	0,1	0,1	0,1	0,1

* Bei reduzierten T-Stücken wird der Widerstand des egalten T-Stücks mit der kleinsten Dimension des reduzierten T-Stücks für den zu berechnenden Fließweg angesetzt

** Das Formelzeichen v für Fließgeschwindigkeit gibt den Ort der maßgebenden Bezugsgeschwindigkeit im Formteil an


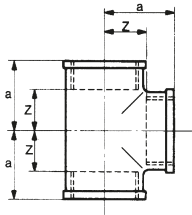
4. Bauformen und Baumaße


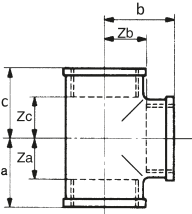
3090		Winkel 90°					
	Abmessung	a	b	Z	Za	Zb	Artikelnummer
	1/4"	21		11			3090 002000000
	3/8"	22		11			003000000
	1/2"	26		11			004000000
	3/4"	29		14			006000000
	1"	37		25			008000000
	1 1/4"	44		25			010000000
	1 1/2"	46		27			012000000
	2"	57		33			016000000
	2 1/2"	68		44			020000000
	3"	78		51			024000000
	4"	95		63			032000000
	1/2" x 3/8"	25	25		12	15	004003000
	3/4" x 1/2"	29	30		14	17	006004000
1" x 3/4"	34	35		17	21	008006000	


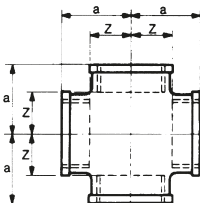
3092		Winkel 90° IA					
	Abmessung	a	b	Z			Artikelnummer
	1/4"	21	28	11			3092 002000000
	3/8"	25	32	15			003000000
	1/2"	24	33	15			004000000
	3/4"	30	38	14			006000000
	1"	35	44	16			008000000
	1 1/4"	45	60	26			010000000
	1 1/2"	50	65	31			012000000
	2"	57	73	34			016000000


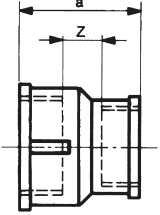
3098		Winkerverschraubung 90° IA konisch dichtend					
	Abmessung	Mutterngewinde	a	b	Z	Artikelnummer	
	1/4"	G 1/2"	44	21	13	3098 002000000	
	3/8"	G 5/8"	50	25	16	003000000	
	1/2"	G 3/4"	55	22	11	004000000	
	3/4"	G 1"	60	27	13	006000000	
	1"	G 1 1/4"	68	32	18	008000000	
	1 1/4"	G 1 1/2"	83	38	21	010000000	
	1 1/2"	G 2"	90	41	24	3098R 012000000	
	2"	G 2 1/2"	99	51	30	3098R 016000000	


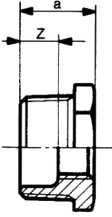
3121		Winkel 45° IA					
	Abmessung	a	b	Z		Artikelnummer	
	3/8"	20	29	10		3121 003000000	
	1/2"	22	31	8		004000000	
	3/4"	22	31	7		006000000	
	1"	28	38	11		008000000	
	1 1/4"	34	44	15		010000000	
1 1/2"	36	47	17		012000000		


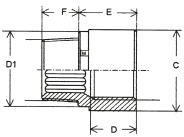
3130		T-Stück					
		Abmessung	a	Z			Artikelnummer
		1/4"	21	11			3130 002000000
		3/8"	25	15			003000000
		1/2"	24	15			004000000
		3/4"	29	17			006000000
		1"	36	25			008000000
		1 1/4"	44	25			010000000
		1 1/2"	47	28			012000000
		2"	57	33			016000000
		2 1/2"	68	44			020000000
		3"	78	51			024000000
4"	95	63			032000000		


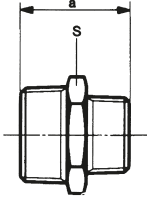
3130		T-Stück reduziert							
		Abmessung	a	b	c	Za	Zb	Zc	Artikelnummer
		1/2" x 3/8" x 1/2"	25	25	25	12	15	12	3130 004003004
		1/2" x 3/4" x 1/2"	29	27	29	16	13	16	004006004
		3/4" x 1/2" x 1/2"	29	30	26	14	16	13	006004004
		3/4" x 1/2" x 3/4"	25	29	25	15	20	15	006004006
		3/4" x 3/4" x 1/2"	30	30	29	16	16	17	006006004
		1" x 1/2" x 1"	28	32	28	16	23	16	008004008
		1" x 3/4" x 1"	31	34	31	19	24	19	008006008
		1" x 1" x 1/2"	38	38	34	21	21	21	008008004
		1 1/4" x 1" x 1 1/4"	40	42	40	21	25	21	010008010
		2" x 1" x 2"	43	51	43	19	34	19	016008016


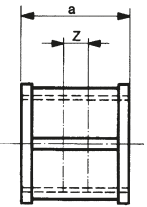
3180		Kreuz-T					
		Abmessung	a	Z			Artikelnummer
		3/8"	25	15			3180 003000000
		1/2"	27	14			004000000
		3/4"	32	17			006000000


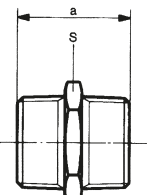
3240		Reduziermuffe					
		Abmessung	a	Z			Artikelnummer
		3/8" x 1/4"	30	10			3240 003002000
		1/2" x 1/4"	36	13			004002000
		1/2" x 3/8"	36	13			004003000
		3/4" x 3/8"	36	11			006003000
		3/4" x 1/2"	39	11			006004000
		1" x 1/2"	45	15			008004000
		1" x 3/4"	36	1			008006000
		1 1/4" x 3/4"	47	13			010006000
		1 1/4" x 1"	49	13			010008000
		1 1/2" x 3/4"	54	20			012006000
		1 1/2" x 1"	53	17			012008000
		1 1/2" x 1 1/4"	53	15			012010000
		2" x 1 1/4"	54	9			016010000
		2" x 1 1/2"	54	12			016012000


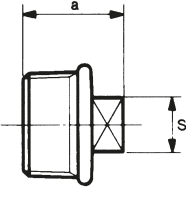
3241		Reduzierstück						
		Abmessung	a	Z				Artikelnummer
		3/8" x 1/4"	17	8				3241 003002000
		1/2" x 1/4"	20	11				004002000
		1/2" x 3/8"	18	8				004003000
		3/4" x 1/4"	25	14				006002000
		3/4" x 3/8"	25	13				006003000
		3/4" x 1/2"	24	10				006004000
		1" x 3/8"	25	14				008003000
		1" x 1/2"	25	12				008004000
		1" x 3/4"	24	8				008006000
		1 1/4" x 1/2"	29	18				010004000
		1 1/4" x 3/4"	30	16				010006000
		1 1/4" x 1"	30	16				010008000
		1 1/2" x 1/2"	29	18				012004000
		1 1/2" x 3/4"	29	18				012006000
		1 1/2" x 1"	29	15				012008000
		1 1/2" x 1 1/4"	29	12				012010000
		2" x 1/2"	33	22				016004000
		2" x 3/4"	33	20				016006000
		2" x 1"	33	18				016008000
		2" x 1 1/4"	33	16				016010000
		2" x 1 1/2"	33	16				016012000
		2 1/2" x 1"	39	26				020008000
		2 1/2" x 1 1/4"	39	24				020010000
2 1/2" x 1 1/2"	39	24				020012000		
2 1/2" x 2"	39	21				020016000		
3" x 1 1/2"	44	29				024012000		
3" x 2"	44	26				024016000		
3" x 2 1/2"	44	22				024020000		
4" x 2"	53	35				032016000		
4" x 2 1/2"	53	33				032020000		
4" x 3"	53	31				032024000		


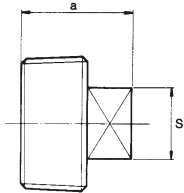
3243		Reduzierstück IA						
		Abmessung	C	D	E	F		Artikelnummer
		1/4" a x 3/8" i	21	15	18	9		3243 002003000
		3/8" a x 1/2" i	25	15	22	10		003004000
		3/8" a x 3/4" i	32	19	25	10		003006000
		1/2" a x 3/8" i	22	15	18	12		004003000
		1/2" a x 3/4" i	32	19	25	13		004006000
		1/2" a x 1" i	39	19	25	13		004008000
		3/4" a x 1" i	37	18	23	13		006008000


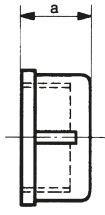
3245		Doppelnippel reduziert						
		Abmessung	a	S			Artikelnummer	
		1/2" x 3/8"	31	22			3245	004003000
		3/4" x 1/2"	36	27				006004000
		1" x 3/4"	41	34				008006000
		1 1/4" x 3/4"	45	43				010006000
		1 1/4" x 1"	47	45				010008000
		1 1/2" x 1"	48	50				012008000
		2" x 1 1/4"	53	61				016010000
		2" x 1 1/2"	54	62				016012000


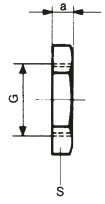
3270		Muffe						
		Abmessung	a	Z			Artikelnummer	
		1/4"	22	2			3270	002000000
		3/8"	23	2				003000000
		1/2"	30	4				004000000
		3/4"	33	3				006000000
		1"	34	10				008000000
		1 1/4"	46	6				010000000
		1 1/2"	48	10				012000000
		2"	59	11				016000000
		2 1/2"	62	2				020000000
		3"	68	4				024000000
4"	80	4				032000000		


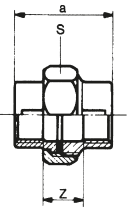
3280		Doppelnippel						
		Abmessung	a	S			Artikelnummer	
		1/4"	26	17			3280	002000000
		3/8"	28	19				003000000
		1/2"	33	22				004000000
		3/4"	38	28				006000000
		1"	44	34				008000000
		1 1/4"	49	43				010000000
		1 1/2"	49	49				012000000
		2"	59	62				016000000
		2 1/2"	68	77				020000000
		3"	77	89				024000000
4"	91	114				032000000		


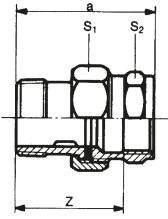
3290		Stopfen mit Rand						
		Abmessung	a	S			Artikelnummer	
		1/4"	21	9			3290	002000000
		3/8"	22	10				003000000
		1/2"	22	11				004000000
		3/4"	32	17				006000000
		1"	34	19				008000000
		1 1/4"	40	22				010000000
		1 1/2"	39	22				012000000
2"	48	27				016000000		


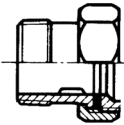
3291		Stopfen ohne Rand						
		Abmessung	a	S			Artikelnummer	
		1/4"	20	9			3291	002000000
		3/8"	22	11				003000000
		1/2"	22	11				004000000
		3/4"	25	14				006000000
		1"	28	18				008000000
		1 1/4"	29	32				010000000
		1 1/2"	30	36				012000000
		2"	35	46				016000000
		2 1/2"	39	60				020000000


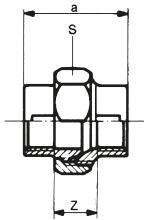
3301		Kappe						
		Abmessung	a				Artikelnummer	
		1/4"	13				3301	002000000
		3/8"	14					003000000
		1/2"	18					004000000
		3/4"	20					006000000
		1"	23					008000000
		1 1/4"	27					010000000
		1 1/2"	28					012000000
2"	32					016000000		


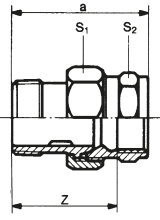
3310		Gegenmutter (Messing, ab 1 1/4" Rotguss)						
		Abmessung	a	S			Artikelnummer	
		1/4"	6	22			3310	002000000
		3/8"	7	27				003000000
		1/2"	8	32				004000000
		3/4"	9	36				006000000
		1"	10	46				008000000
		1 1/4"	11	55				010000000
		1 1/2"	12	60				012000000
		2"	13	75				016000000


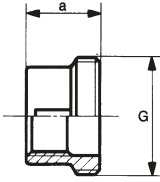
3330		Verschraubung flachdichtend						
		Abmessung	Mutter	a	Z		Artikelnummer	
		3/8"	G 3/4"	45	24		3330	003000000
		1/2"	G 1"	43	17			004000000
		3/4"	G 1 1/4"	50	21			006000000
		1"	G 1 1/2"	56	22			008000000
		1 1/4"	G 2"	65	27		3330R	010000000
		1 1/2"	G 2 1/4"	68	30			012000000
		2"	G 2 3/4"	78	31			016000000


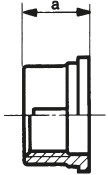
3331		Verschraubung IA flachdichtend				
		Abmessung	Mutter	a	Z	Artikelnummer
		1/4"	G 1/2"	44	36	3331 002000000
		3/8"	G 3/4"	48	39	003000000
		1/2"	G 1"	56	43	004000000
		3/4"	G 1 1/4"	63	49	006000000
		1"	G 1 1/2"	62	47	008000000
		1 1/4"	G 2"	75	58	010000000
		1 1/2"	G 2 1/4"	78	61	3331R 012000000
		2"	G 2 3/4"	91	69	016000000
2 1/2"	G 3"	104	80	020000000		


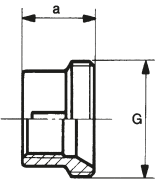
3335		Halbe Verschraubung flachdichtend				
		Abmessung	Mutter	a	Z	Artikelnummer
		3/8"	G 5/8"			3335 003000000
		1/2"	G 3/4"			004000000
		3/4"	G 1"			006000000
		1"	G 1 1/4"			008000000
1 1/4"	G 1 1/2"			010000000		


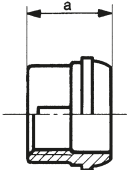
3340		Verschraubung konisch dichtend				
		Abmessung	Mutter	a	Z	Artikelnummer
		1/4"	G 5/8"	42	23	3340 002000000
		3/8"	G 3/4"	45	24	003000000
		1/2"	G 1"	46	20	004000000
		3/4"	G 1 1/4"	50	21	006000000
		1"	G 1 1/2"	57	23	008000000
		1 1/4"	G 2"	64	25	3340R 010000000
		1 1/2"	G 2 1/4"	67	29	012000000
2"	G 2 3/4"	77	30	016000000		


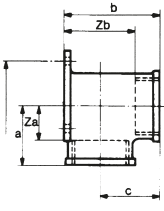
3341		Verschraubung IA konisch dichtend				
		Abmessung	Mutter	a	Z	Artikelnummer
		1/4"	G 1/2"	44	38	3341 002000000
		3/8"	G 5/8"	48	38	003000000
		1/2"	G 3/4"	58	45	004000000
		3/4"	G 1"	59	42	006000000
		1"	G 1 1/4"	62	48	008000000
		1 1/4"	G 1 1/2"	76	59	010000000
		1 1/2"	G 2"	79	62	3341R 012000000
		2"	G 2 1/2"	90	69	016000000
2 1/2"	G 3"	99	76	020000000		


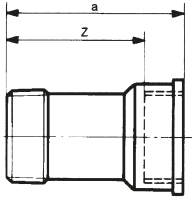
3370		Einschraubteil flachdichtend					
		Abmessung	Mutter	a			Artikelnummer
		3/8"	G 3/4"	21			3370 003006000
		1/2"	G 1"	23			004008000
		3/4"	G 1 1/4"	26			006010000
		1"	G 1 1/2"	29			008012000
		1 1/4"	G 2"	33			010016000
		1 1/2"	G 2 1/4"	35			012018000
		2"	G 2 3/4"	41			016022000


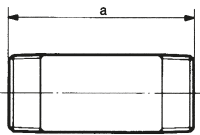
3372		Einlegteil flachdichtend					
		Abmessung	Mutter	a			Artikelnummer
		3/8"	G 3/4"	21			3372 003006000
		1/2"	G 1"	18			004008000
		3/4"	G 1 1/4"	22			006010000
		1"	G 1 1/2"	25			008012000
		1 1/4"	G 2"	30			010016000
		1 1/2"	G 2 1/4"	31			012018000
		2"	G 2 3/4"	34			016022000


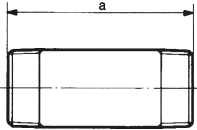
3380		Einschraubteil konisch dichtend					
		Abmessung	Mutter	a			Artikelnummer
		1/4"	G 5/8"	16			3380 002005000
		3/8"	G 3/4"	22			003006000
		1/2"	G 1"	23			004008000
		3/4"	G 1 1/4"	26			006010000
		1"	G 1 1/2"	29			008012000
		1 1/4"	G 2"	33			010016000
		1 1/2"	G 2 1/4"	35			012018000
2"	G 2 3/4"	41			016022000		


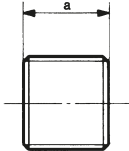
3381		Einlegteil konisch dichtend					
		Abmessung	Mutter	a			Artikelnummer
		1/4"	G 5/8"	20			3381 002005000
		3/8"	G 3/4"	27			003006000
		1/2"	G 1"	27			004008000
		3/4"	G 1 1/4"	29			006010000
		1"	G 1 1/2"	32			008012000
		1 1/4"	G 2"	36			010016000
		1 1/2"	G 2 1/4"	38			012018000
2"	G 2 3/4"	43			016022000		


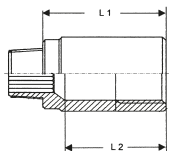
3471		Deckenwinkel mit Dreiecks-Flansch						
		Abmessung	a	b	c	Za	Zb	Artikelnummer
		1/2"	23	38	23	12	26	3471 004000000


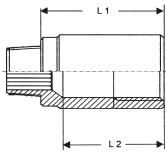
3526		Verlängerung					
		Abmessung	a	Z			Artikelnummer
		3/8" x 30	30	20			3526 003030000
		3/8" x 40	40	30			003040000
		3/8" x 50	50	40			003050000
		1/2" x 30	30	19			004030000
		1/2" x 40	40	27			004040000
		1/2" x 50	50	37			004050000
		1/2" x 60	60	47			004060000
		1/2" x 80	80	67			007080000
		3/4" x 40	40	24			006040000
		3/4" x 60	60	46			006060000
		3/4" x 80	80	66			006080000
		1" x 60	60	43			008060000


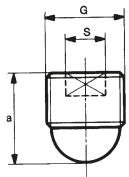
3530R		Rohrnickel					
		Abmessung	a			Artikelnummer	
		3/8" x 40	40			3530R 003040000	
		3/8" x 60	60			003060000	
		3/8" x 80	80			003080000	
		3/8" x 100	100			003100000	
		1/2" x 30	30			004030000	
		1/2" x 40	40			004040000	
		1/2" x 50	50			004050000	
		1/2" x 60	60			004060000	
		1/2" x 70	70			004070000	
		1/2" x 80	80			004080000	
		1/2" x 100	100			004100000	
		1/2" x 120	120			004120000	
		1/2" x 140	140			004140000	
		1/2" x 150	150			004150000	
		1/2" x 160	160			004160000	
		1/2" x 180	180			004180000	
		1/2" x 200	200			004200000	
		3/4" x 40	40			006040000	
		3/4" x 50	50			006050000	
		3/4" x 60	60			006060000	
		3/4" x 80	80			006080000	
		3/4" x 90	90			006090000	
		3/4" x 100	100			006100000	
		3/4" x 110	110			006110000	
		3/4" x 120	120			006120000	
		3/4" x 140	140			006140000	
		3/4" x 150	150			006150000	
		3/4" x 160	160			006160000	
		3/4" x 180	180			006180000	
		3/4" x 200	200			006200000	
		1" x 40	40			008040000	
1" x 50	50			008050000			
1" x 60	60			008060000			
1" x 80	80			008080000			


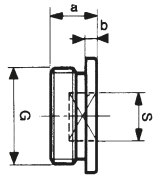
3530R		Rohrnickel					
		Abmessung	a				Artikelnummer
		1" x 100	100				3530R 008100000
		1" x 120	120				008120000
		1" x 150	150				008150000
		1" x 200	200				008200000
		1 1/4" x 50	50				010050000
		1 1/4" x 60	60				010060000
		1 1/4" x 80	80				010080000
		1 1/4" x 100	100				010100000
		1 1/4" x 120	120				010120000
		1 1/4" x 150	150				010150000
		1 1/4" x 200	200				010200000
		1 1/2" x 60	60				012060000
		1 1/2" x 80	80				012080000
		1 1/2" x 100	100				012100000
		1 1/2" x 120	120				012120000
		1 1/2" x 150	150				012150000
		1 1/2" x 200	200				012200000
		2" x 60	60				016060000
		2" x 80	80				016080000
2" x 100	100				016100000		
2" x 120	120				016120000		
2" x 150	150				016150000		
2" x 200	200				016200000		

3531		Rohrnickel mit durchgeschnittenem Gewinde					
		Abmessung	a				Artikelnummer
		3/8"	22				3531 003000000
		1/2"	25				004000000
		3/4"	30				006000000
		1"	35				008000000
		1 1/4"	38				010000000

3540		Hahnverlängerung					
		Abmessung	L1	L2			Artikelnummer
		3/8" x 15	15	12			3540 003015000
		3/8" x 20	20	16			003020000
		3/8" x 25	25	19			003025000
		3/8" x 30	30	24			003030000
		3/8" x 40	40	34			003040000
		3/8" x 50	50	44			003050000
		3/8" x 65	65	59			003065000
		3/8" x 80	80	74			003080000
		1/2" x 12,5	12,5	10			004012000
		1/2" x 17,5	17,5	15			004017000
		1/2" x 20	20	17			004020000
		1/2" x 25	25	22			004025000
		1/2" x 30	30	26			004030000
		1/2" x 40	40	36			004040000
		1/2" x 50	50	46			004050000

3540		Hahnverlängerung						
		Abmessung	L1	L2				Artikelnummer
		1/2" x 65	65	59				3540 004065000
		1/2" x 80	80	74				004080000
		1/2" x 100	100	94				004100000
		1/2" x 120	120	112				004120000
		1/2" x 150	150	140				004150000
		3/4" x 10	10	7				006010000
		3/4" x 15	15	12				006015000
		3/4" x 20	20	17				006020000
		3/4" x 25	25	19				006025000
		3/4" x 30	30	24				006030000
		3/4" x 40	40	34				006040000
		3/4" x 50	50	44				006050000
		3/4" x 65	65	59				006065000
		3/4" x 80	80	74				006080000
		3/4" x 100	100	94				006100000
		1" x 25	25	22				008025000
		1" x 30	30	26				008030000
		1" x 40	40	34				008040000
		1" x 50	50	44				008050000
		1" x 65	65	59				008065000
		1" x 80	80	74				008080000
		1 1/4" x 20	20	18				010020000
		1 1/4" x 25	25	19				010025000
1 1/4" x 30	30	24				010030000		
1 1/4" x 50	50	44				010050000		


3577		Einstellnippel mit Innenvierkant (Messing)						
		Abmessung	a	S				Artikelnummer
		G 3/8"	25	8				3577 003000000
		G 1/2"	30	10				004000000

3588		Stopfen mit Dichtfläche und Innenvierkant (Messing)						
		Abmessung	a	b	S			Artikelnummer
		G 1/4"	12	2,5	6			3588 002000000
		G 3/8"	14	3,5	8			003000000
		G 1/2"	14	4	10			004000000
		G 3/4"	16	4	12			006000000
		G 1"	17	5	18			008000000


3595 Stopfen mit Dichtfläche und Außenvierkant (Messing)

		Abmessung	a	S				Artikelnummer
		G 3/8"	16	12				3595 003000000
		G 1/2"	19	12				004000000


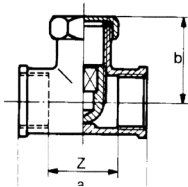
3596 Einstellnippel für Heizkörper-Rücklaufverschraubung

	Abmessung						Artikelnummer
	M 14 x 1						3596 014008000
	M 16 x 1						016008000
	M 20 x 1						020008000


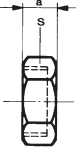
3598 Verschlusskappe für Heizkörper-Rücklaufverschraubung

	Abmessung						Artikelnummer
	M 20 x 1						3596 020008000
	M 22 x 1,5						022015000
	M 26 x 1						026008000


3599 Reguliermuffe

		Abmessung	a	b	Z		Artikelnummer	
		1/2"	46	34	20		3599 004000000	
		Zubehör:						
		Einstellnippel	3/8"					3587 003000000
		Kappe	5/8"					3599C 005000000

3599C Kappe mit stirnseitiger Dichtfläche (Messing)

		Abmessung	a				Artikelnummer
		G 1/2"	9,5				3599C 004000000
		G 5/8"	11				005000000
		G 3/4"	11,5				006000000
		G 1"	12,5				008000000

3980G Sanibox 3 mit Gewindeanschlüssen

	Abmessung						Artikelnummer
	1/2"						3980G 004004000

4.1 Verschraubungseinzelteile

Flachdichtende Verschraubungen werden mit allgasbeständigen Dichtungen geliefert.

3098	Einlegeteil 4382G	Einschraubteil E4096G	Überwurfmutter 4374
1/4"		1/4" x G 1/2"	G 3/4"
3/8"		3/8" x G 5/8"	G 3/4"
1/2"		1/2" x G 3/4"	G 3/4"
3/4"		3/4" x G 1"	G 1"
1"		1" x G 1 1/4"	G 1"
1 1/4"		1 1/4" x G 1 1/2"	G 1"
1 1/2"		1 1/2" x G 2"	G 1 1/4"
2"		2" x G 2 1/2"	G 1 1/2"

3330	Einlegeteil 3372	Einschraubteil 3370	Überwurfmutter 4374
3/8"		3/8" x G 3/4"	G 3/4"
1/2"		1/2" x G 1"	G 1"
3/4"		3/4" x G 1 1/4"	G 1 1/4"
1"		1" x G 1 1/2"	G 1 1/2"
1 1/4"		1 1/4" x G 2"	G 2"
1 1/2"		1 1/2" x G 2 1/4"	G 2 1/4"
2"		2" x G 2 3/4"	G 2 3/4"

3331	Einlegeteil 4371G	Einschraubteil 4370G	Überwurfmutter 4374
1/4"		1/4" x G 1/2"	G 1/2"
3/8"		3/8" x G 5/8"	G 5/8"
1/2"		1/2" x G 3/4"	G 3/4"
3/4"		3/4" x G 1"	G 1"
1"		1" x G 1 1/4"	G 1 1/4"
1 1/4"		1 1/4" x G 1 1/2"	G 1 1/2"
1 1/2"		1 1/2" x G 2"	G 2"
2"		2" x G 2 1/2"	G 2 1/2"
2 1/2"		2 1/2" x G 3"	G 3"

3340	Einlegeteil 3381	Einschraubteil 3380	Überwurfmutter 4374
1/4"		1/4" x G 5/8"	G 5/8"
3/8"		3/8" x G 3/4"	G 3/4"
1/2"		1/2" x G 1"	G 1"
3/4"		3/4" x G 1 1/4"	G 1 1/4"
1"		1" x G 1 1/2"	G 1 1/2"
1 1/4"		1 1/4" x G 2"	G 2"
1 1/2"		1 1/2" x G 2 1/4"	G 2 1/4"
2"		2" x G 2 3/4"	G 2 3/4"

3341	Einlegeteil 4382G	Einschraubteil 4380G	Überwurfmutter 4374
1/4"		1/4" x G 1/2"	G 1/2"
3/8"		3/8" x G 5/8"	G 5/8"
1/2"		1/2" x G 3/4"	G 3/4"
3/4"		3/4" x G 1"	G 1"
1"		1" x G 1 1/4"	G 1 1/4"
1 1/4"		1 1/4" x G 1 1/2"	G 1 1/2"
1 1/2"		1 1/2" x G 2"	G 2"
2"		2" x G 2 1/2"	G 2 1/2"
2 1/2"		2 1/2" x G 3"	G 3"

Conex | Bänninger

<A> Press Inox

Conex | Bänninger

>B< Press

Conex | Bänninger

>B< Press XL

Conex | Bänninger

>B< Press Gas

Conex | Bänninger

>B< Press Solar

Conex | Bänninger

>B< Press Inox

Conex | Bänninger

>B< Press Carbon

Conex | Bänninger

>B< Push

Conex | Bänninger

>B< Sonic

Conex | Bänninger

>B< Oyster

Conex | Bänninger

Conex Compression

Conex | Bänninger

Valves

Conex | Bänninger

Series 3000

Conex | Bänninger

Series 4000

Conex | Bänninger

Series 5000

Conex | Bänninger

Series 8000

Conex | Bänninger

>B< MaxiPro

Conex | Bänninger

>B< ACR

K65

Conex | Bänninger

OEM